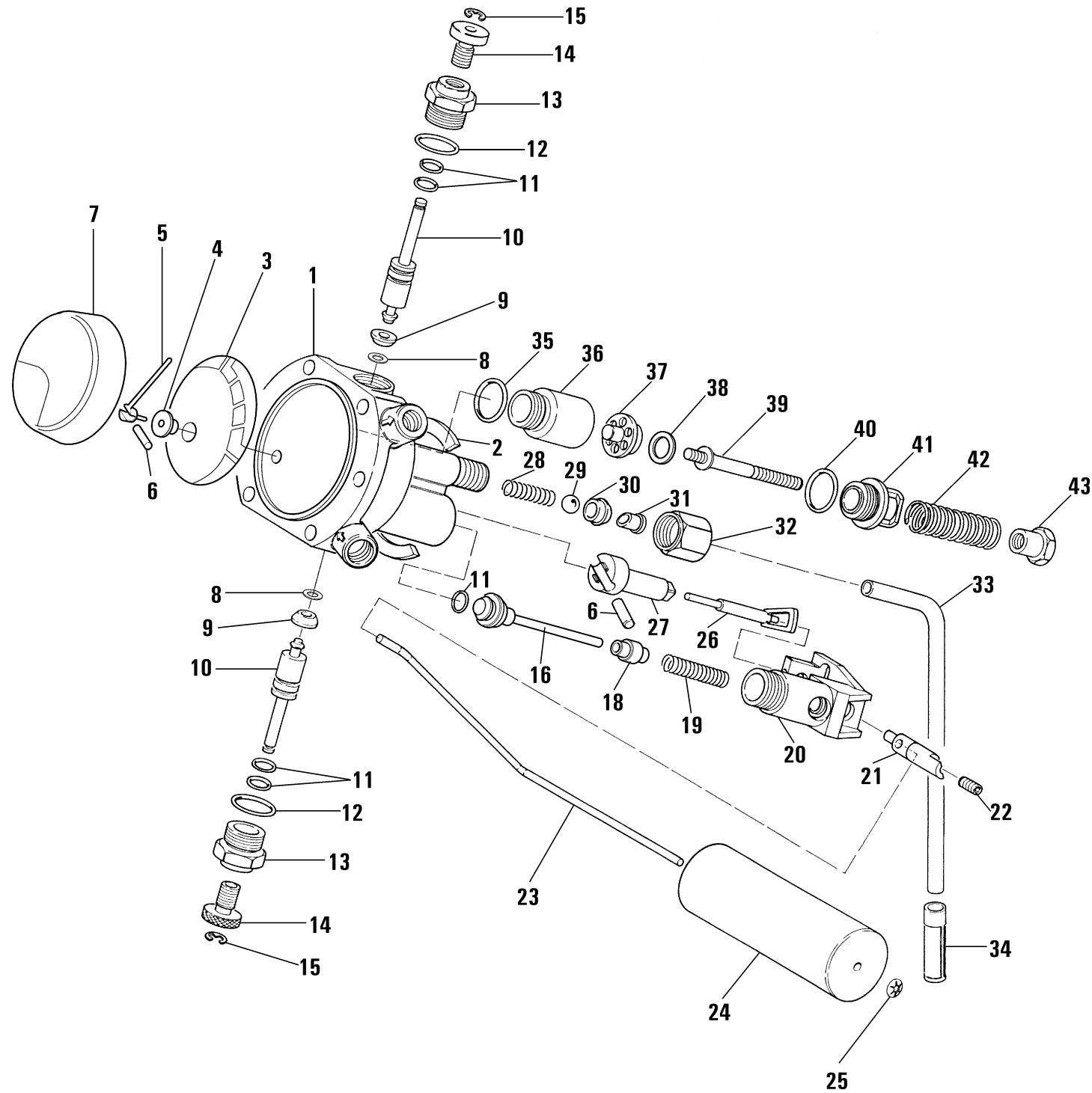


# Multivalvola Mod. MT88/MTE88 - classe A



POS	DESCRIZIONE	DESCRIPTION
1	CORPO	VALVE BODY
2	GUARNIZIONE CORPO	BODY GASKET
3	QUADRANTE	DIAL
4	BOTTONE FISSAGGIO QUADRANTE	DIAL CLAMPING BUTTON
5	LANCETTA	FINGER
6	MAGNETE	MAGNET
7	VETRINO	TRANSPARENT COVER
8	RONDELLA FISSAGGIO PASTIGLIA RUBINETTO	TAP SEAL FIXING WASHER
9	PASTIGLIA RUBINETTO	TAP SEAL
10	STELO RUBINETTO	TAP SHAFT
11	ANELLO O-RING 2025	TAP O-RING TYPE 2025
12	ANELLO O-RING 2043	TAP O-RING TYPE 2043
13	RACCORDO RUBINETTO	TAP JOINT
14	VOLANTINO RUBINETTO	TAP HANDWHEEL
15	ANELLO RADIALE STELO RUBINETTO	TAP LOCKING PLATE
16	VALVOLA 80%	80% VALVE
18	BUSSOLA GUIDA VALVOLA 80%	80% VALVE BUSHING
19	MOLLA 80%	80% OUTER SPRING
20	CANOTTO	SUPPORT
21	PERNO FULCRO 80%	80% ROTATING PIN
22	GRANO FISSAGGIO ASTA GALLEGGIANTE	FIXING SCREW
23	ASTA GALLEGGIANTE	FLOAT ROD
24	GALLEGGIANTE	FLOAT
25	FISSATORE ASTA GALLEGGIANTE	FLOAT FIXING ELASTIC WASHER
26	ASOLA DEL PORTAMAGNETE	MAGNET HOLDER DRIVE
27	PORTAMAGNETE	MAGNET HOLDER
28	MOLLA VALVOLINA FLUSSO	FLOW VALVE SPRING
29	SFERA VALVOLINA FLUSSO	FLOW VALVE BALL
30	CONO FISSAGGIO PESCANTE	CONICAL JOINT
31	INSERTO ANTIRISONANZA VALVOLINA FLUSSO	FLOW VALVE ANTINOISE ELEMENT
32	DADO FISSAGGIO PESCANTE	WITHDRAWAL PIPE FIXING NUT
33	PESCANTE	WITHDRAWAL PIPE
34	FILTRO PESCANTE	WITHDRAWAL FILTER
35	ANELLO O-RING 2050	O-RING TYPE 2050
36	SUPPORTO VALVOLA SICUREZZA	SAFETY VALVE HOLDER
37	PORTAPASTIGLIA VALVOLA SICUREZZA	SAFETY VALVE GASKET HOLDER
38	PASTIGLIA VALVOLA SICUREZZA	SAFETY VALVE GASKET
39	STELO VALVOLA SICUREZZA	SAFETY VALVE STEAM
40	ANELLO O-RING 2056	O-RING TYPE 2056
41	SEDE VALVOLA SICUREZZA	SAFETY VALVE BODY
42	MOLLA VALVOLA SICUREZZA	SAFETY VALVE SPRING
43	DADO TARATURA VALVOLA SICUREZZA	SAFETY VALVE HEX NUT